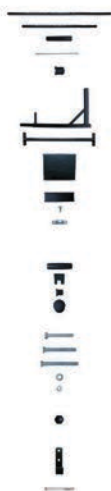


Комплектация



1. Перекладина турника - 1 шт.
2. Перекладина короткая - 1 шт.
3. Деталь №2 - 2 шт.
4. Шпилька (8) L-205 мм - 2 шт.
5. Вставка радиусная - 4 шт.
6. Боковая стойка - 2 шт.
7. Деталь №1 - 1 шт.
8. Спинка - 1 шт.
9. Подлокотник - 2 шт.
10. Саморез - 4 шт.
11. Скоба двухлапковая - 2 шт.
12. Резиновые ручки - 6 шт.
13. Заглушка квадратная внутренняя - 4 шт.
14. Заглушка круглая внутренняя D25 - 6 шт.
15. Заглушка круглая внутренняя D38 - 2 шт.
16. Болт M8x55 - 4 шт.
17. Винт M8x55 - 4 шт.
18. Винт M8x80 - 4 шт.
19. Шайба (8) - 16 шт.
20. Гайка (8) - 12 шт.
21. Колпачок декоративный - 16 шт.
22. Кронштейн настенный - 4 шт.
23. Анкерный болт 8x100 - 8 шт.

Турник-Брусья «Профи»



Максимальная нагрузка:
до 150 кг.



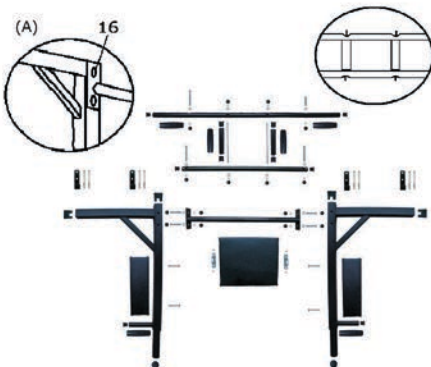
Сборка и установка

1. Установите резиновые ручки (12) и все внутренние заглушки (13)(14)(15).
2. Соедините перекладину (1) с перекладиной короткой (2) с помощью соединительных элементов (3)(4)(5)(19)(20).
3. Установите спинку (8) на деталь №1 (7) с помощью саморезов (10) и скоб с лапками (11). Установите подлокотники (9) на боковые стойки (6) с помощью винтов M8x55 (17)(19).
4. Соедините боковые стойки (6) и деталь №1 (7) с помощью болтов M8x55 (16)(19)(20).
5. Установите турник на боковые стойки с помощью винтов M8x80 (18)(19)(20). Затяните все болты.
6. Наденьте декоративные колпачки (21).
7. Установите турник на стену с помощью крепежных кронштейнов и анкерных болтов (22)(23).

Сборка завершена!

* Поперечина крепления подушки намеренно смещена от центра пластины для корректного крепления к стене. И крепится смещенной стороной к стене. (А)

* Перед натяжкой ручек на детали турника, необходимо смочить их мыльным раствором.



Примечание: Изготовитель оставляет за собой право вносить в изделие конструктивные изменения, направленные на модернизацию изделия и улучшение его потребительских свойств.